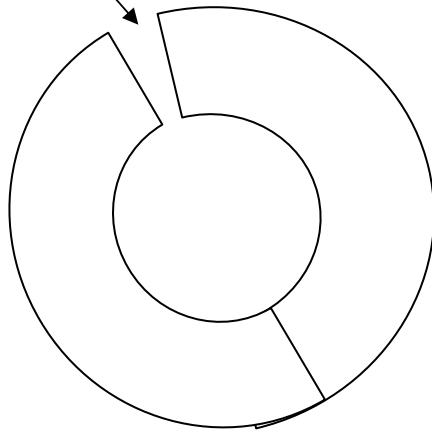


VLF - Loop antennen

Uheldigvis kan vores Loop antenne ikke kende forskel på det elektriske og magnetiske felt i det VLF-signal der modtages fra f.eks. Grimeton senderen og den magnetiske støj, der kommer fra elektronisk udstyr som f.eks. tv-apparatet, eller stærkstrømmen i boligens el-installationer .

Derfor er det en god ide at afskærme loop antenne så den ikke opfanger de magnetiske bølger, f.eks. at stikke trådene igennem et metalrør eller bevikle trådene med metalfolie, MEN husk røret eller folien skal afbrydes ellers lukker den alle signaler ude



Werner's data på Loopantennen:

Loopantennen: diameter: 40 cm
antal vindinger: 40
trådlængde ca. 50 m
trådtype: el-husinstallations ledning. Jem & Fix i
100m rulle

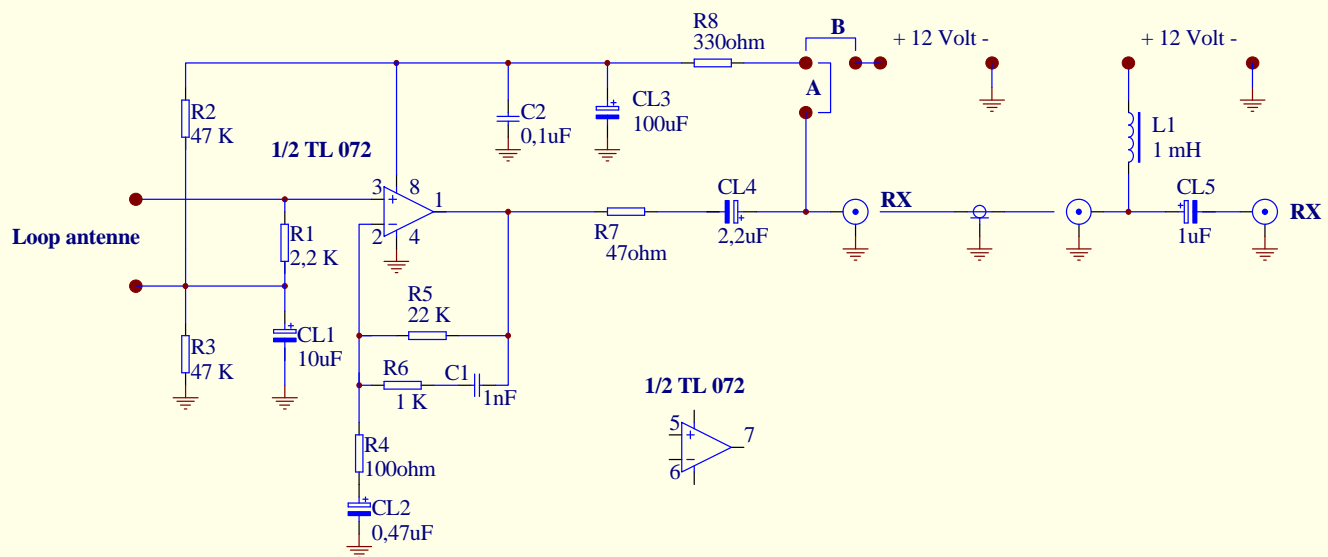
Alt efter hvilken frekvens, man vil have forstærket yderligere er her de kondensatorværdier, der loddes tværs over loop'en.

12,7 kHz = (100+22)nF = 122 nF (evt. 120 nF)

eller

17,2 kHz = (47+10)nF = 57nF (evt. 56 nF)

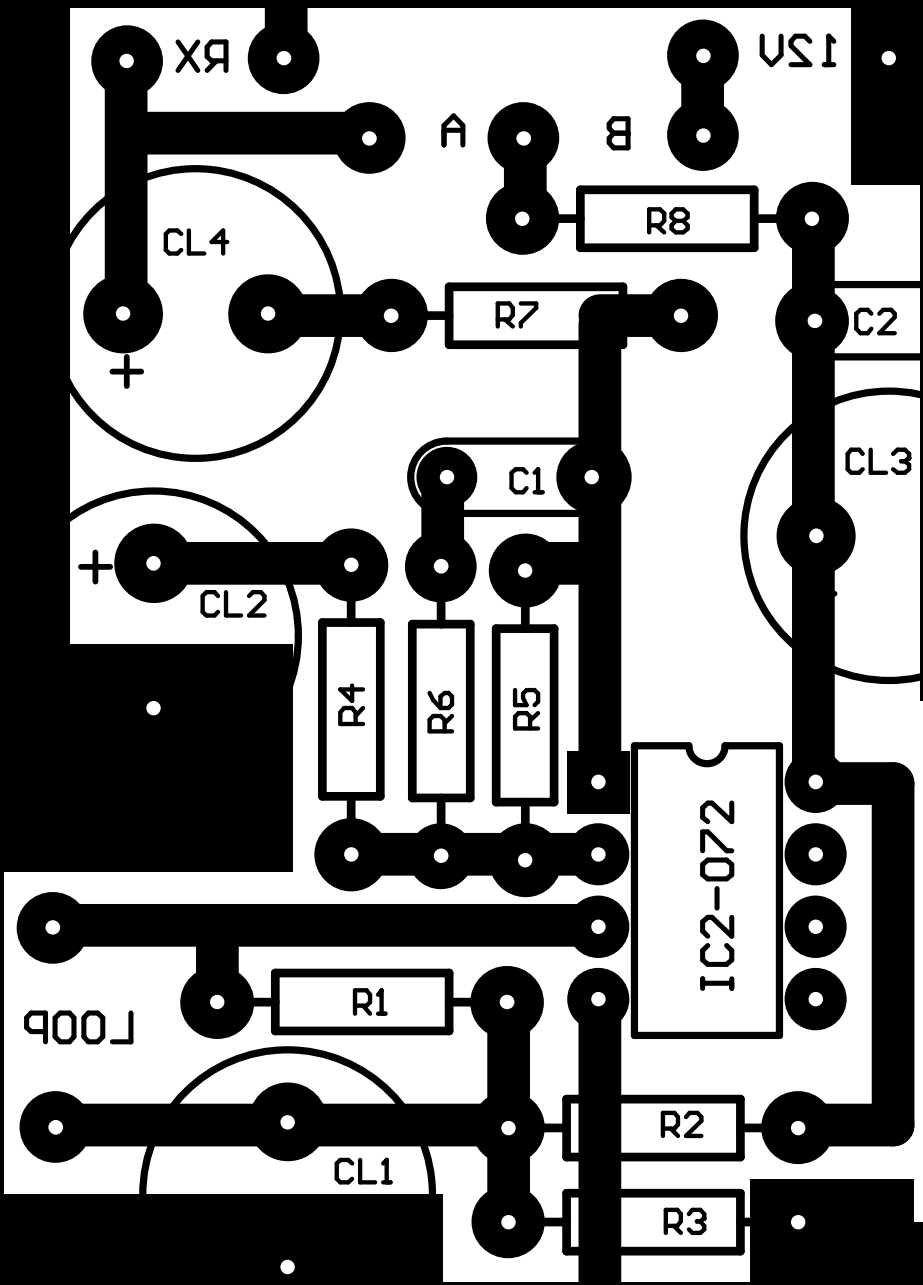
Skift kan ske med en vippeomskifter.



**Loopantenne forstærker
DL4BBL / OZ5WK 2011/1
(LOOPANT.sch)**



OZ5JAN's eksemplarer af Loopantenneforstærkere med strømtilførselsenhed



052MK-5011
100BAMLEHME